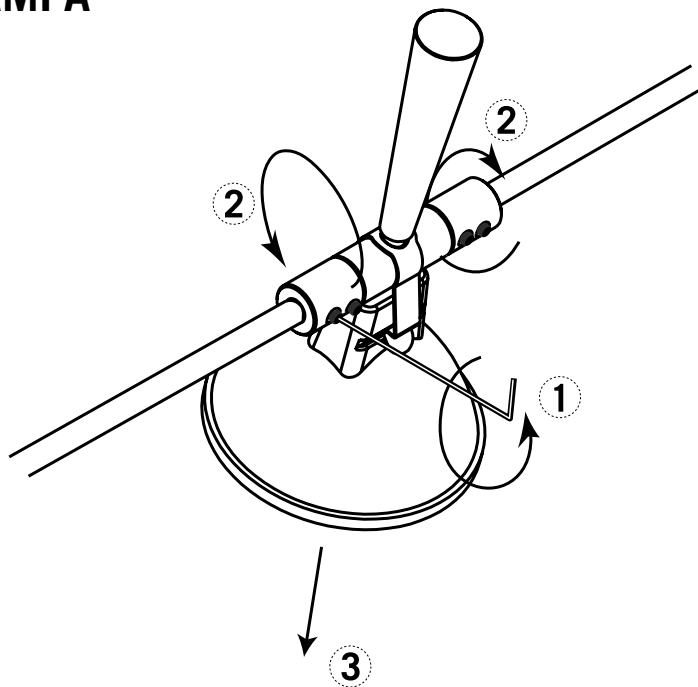


INSTRUKTIONER I ATT BYTA LAMPA



- Lossa på fästskruvarna med den medföljande insexnyckeln enligt ①
- Skruva loss lampfästena ett halvt varv enligt ②
- Dra försiktigt ur lampan enligt ③
- Sätt i den nya lampan och upprepa ovanstående process i omvänd ordning

OBS! Alla fästen och skruvar måste spännas åt efter montering, kontrollera att fästen ej blir varma!