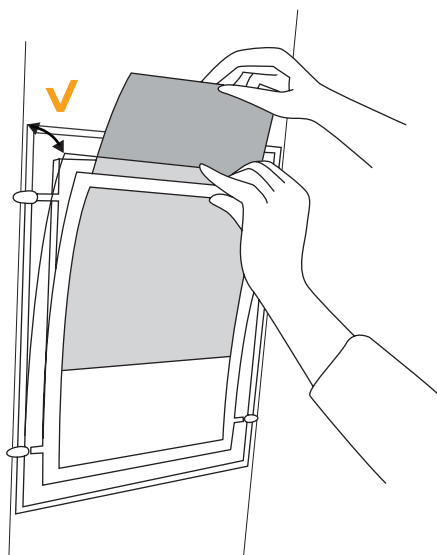


## Viktigt att veta om Vitrine Medias LED-fickor!

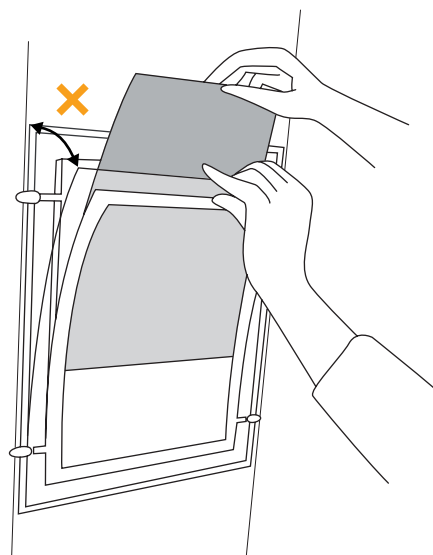
### Hur sätter jag i/byter mina budskap/objekt i VitrineMedias LED-fickor?

Ljuset i LED-fickorna kan vara på eller av när du byter budskap/objekt.

Du behöver bara placera fingret på den övre kanten av LED-fickan och försiktigt vika fram frontpanelen. Om du drar för hårt/viker fram frontpanelen för mycket kommer din utskrift att fastna och inte glida ner korrekt i LED-fickan. **Du riskerar också att bryta displayen!**



**KORREKT (20° max.)**



**INTE KORREKT**

Upprepa denna åtgärd för baksidan om du har dubbelsidiga LED-fickor.

### Det lyser igenom/uppstår en transparent effekt mellan mina två budskap/objekt när min LED-ficka är påslagen

Om du har dubbelsidiga LED-fickor undviker du problemet genom att helt enkelt infoga ett tomt ark ljusfilm bakom ditt budskap/objekt på båda sidor av LED-fickan. Du kan också infoga medföljande blockfilm i LED-fickan (bakom ditt budskap/objekt på den sida som skyltas inåt mot lokalen). Detta kommer att öka ljusstyrkan i LED-panelen på den sida som skyltas utåt.

### Mitt budskap/objekt har fastnat mot frontpanelen på min LED-ficka

Du måste låta dina utskrifter torka ordentligt efter att de har skrivits ut. Den tid det tar att torka varierar från 2 till 10 minuter (eller mer för större format).

Om dina skyltfönster i hög grad utsätts för solljus eller om dina LED-fickor är placerade nära en värme- eller fuktälla (t.ex nära ett element), rekommenderar vi att du sätter ett transparent ark (typ overheadfilm) mellan ditt budskap/objekt och frontpanelen på LED-fickan. På detta sätt kan du undvika missfärgning/färg som kletar på insidan av dina LED-fickor.

**(Problem med missfärgning/färg som kletar omfattas inte av garantin).**