

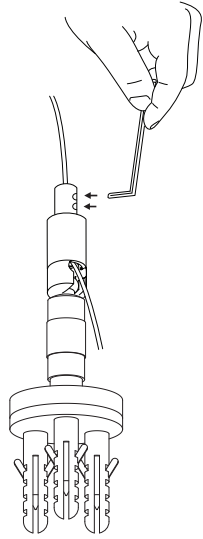
Porduct/产品	XPR GROUND FIXTURE SET USER GUIDE
Reference/料号	30902CN029
Format/尺寸	A4 DOUBLE-SIDED 70G/A4正反面 70g
Latest Revision/最新版本	A

Created by/创建者	Yan Lu	28/07/2016
Checked by/检查者		
Approve by/批准者		

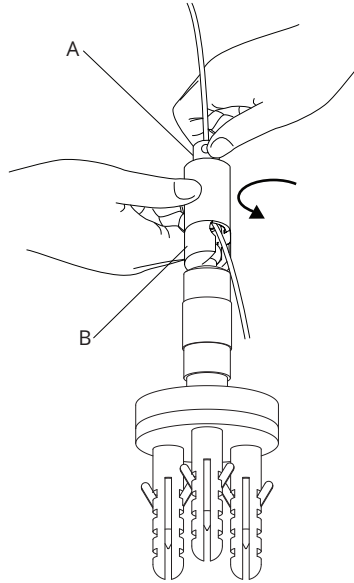
Revision/版本	Date/日期	Modification/修改
A	28/07/2016	

**此页为版本修订标识页  
请勿打印。**

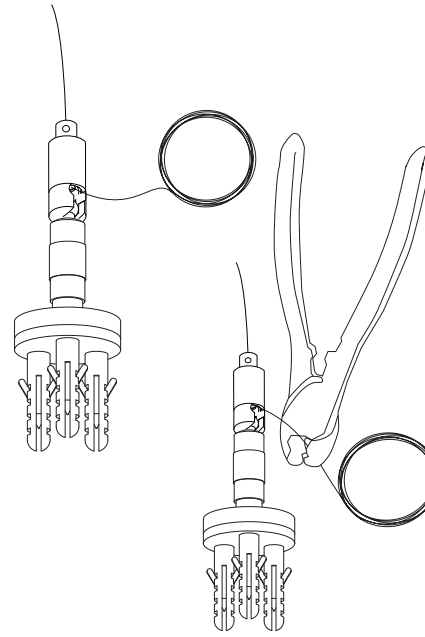
7



8

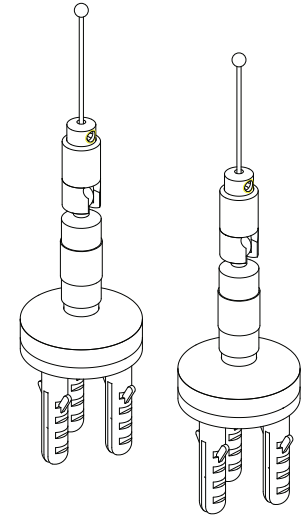


9



# XPR GROUND FIXTURE SET

Notice Utilisateur  
User Guide



VITRINEMEDIA

Normes Européennes et Internationales  
European and International Standard



Si vous souhaitez obtenir de l'aide, vous pouvez contacter le Service Après Vente. Avant de contacter VitrineMedia, notez le modèle et le numéro de série du produit. Vous trouverez ces informations directement sur le produit ou sur l'emballage.

If you need help, you can contact our After Sale Service. Before contacting VitrineMedia, please write down the product model and serial number. You can find these informations directly on the product or on the packaging

VITRINEMEDIA

50 route de la Reine - 92 100 Boulogne-Billancourt - FRANCE | Tel: +33 (0)1 49 21 00 61 | sav@vitrinemia.com

Rev.A

**Contenu / Content**



**Base (x2)**  
Base (x2)



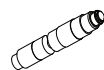
**Cheville Ø7mm (x6)**  
Dowel Ø7 (x6)



**Clé Allen (x1)**  
Allen key (x1)



**Pair de câble (x1)**  
Pair of steel cable (x1)



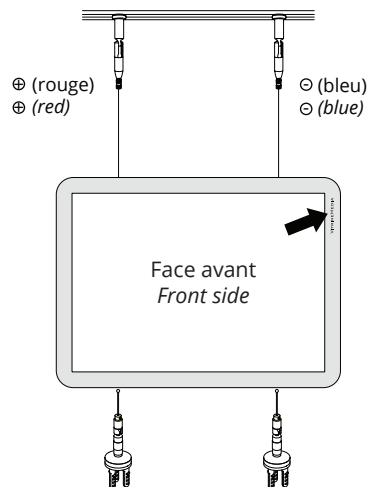
**Fixation (x2)**  
Fixation (x2)



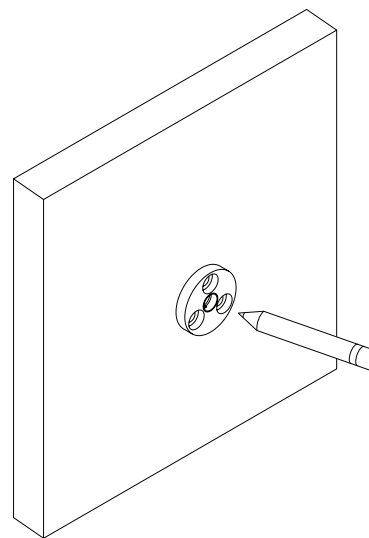
**Vis (x6)**  
Screw (x6)



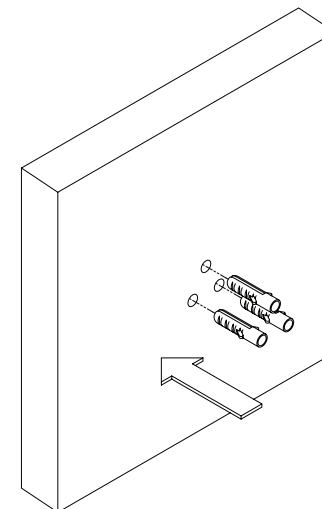
**Capuchon (x2)**  
Cover (x2)



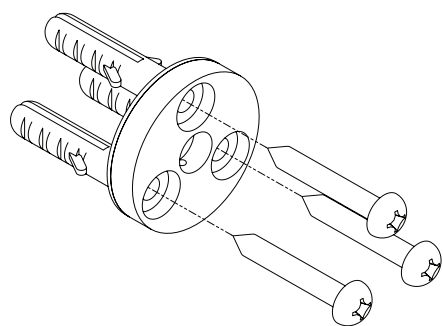
**1**



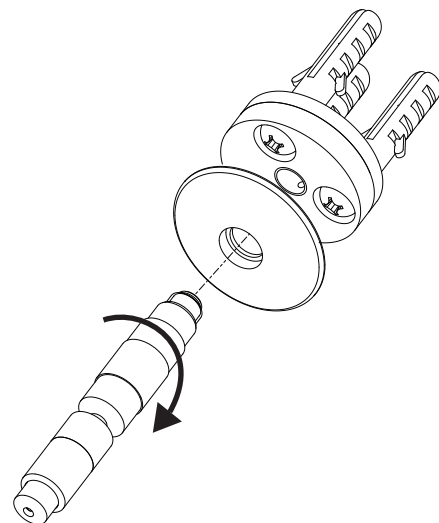
**2**



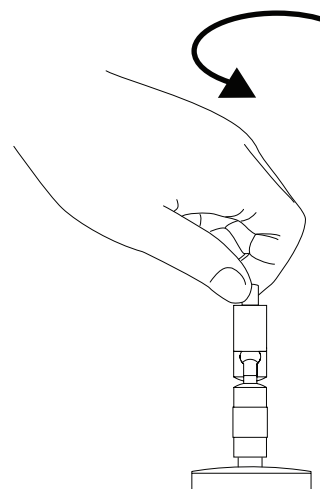
**3**



**4**



**5**



**6**

