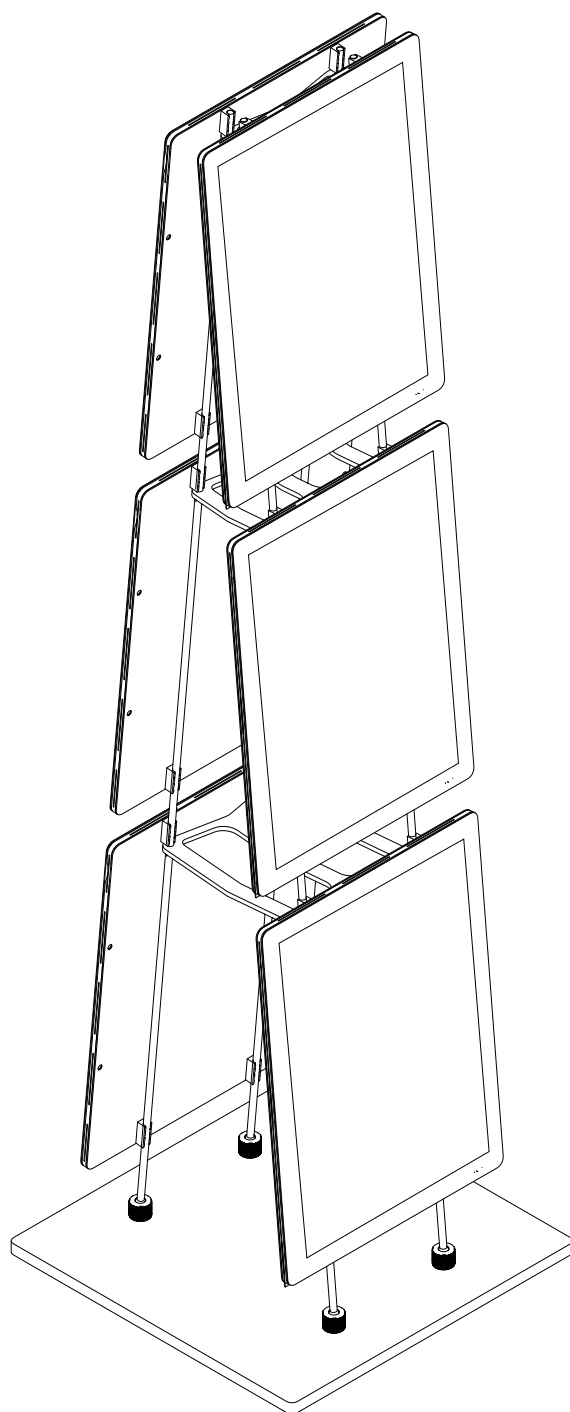
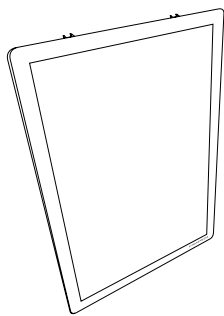


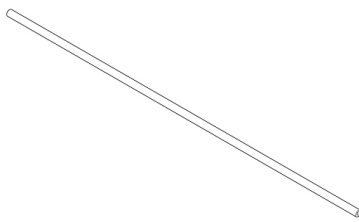
VM MOBILE STAND EASY CLIP

Notice Utilisateur *User Guide*

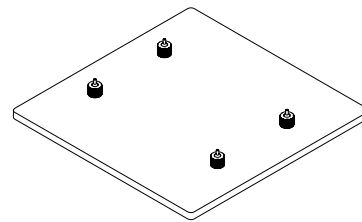




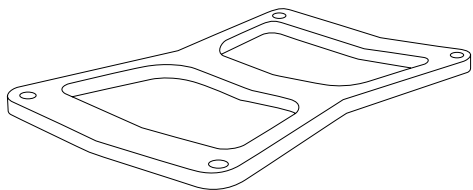
**Ecran de type
VM TWO CLIP**
VM TWO CLIP display



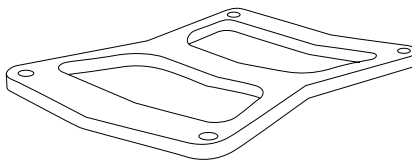
Barre de fixation (x12)
Support bar (x12)
Ref 30403CN008



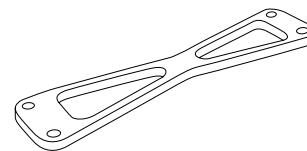
Platine de sol montée (x1)
Base plate (x1)
Ref 2010101071



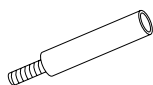
Grande entretoise (x1)
Large stabilizer (x1)
Ref 20204001



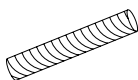
Entretoise moyenne (x1)
Medium stabilizer (x1)
Ref 20204002



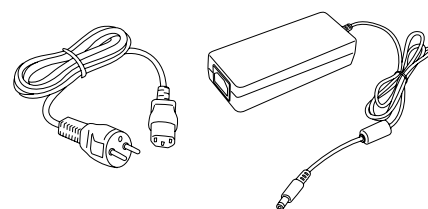
Petite entretoise (x1)
Small stabilizer (x1)
Ref 20403003



Capuchon long (x4)
Long cap (x4)
Ref 30403CN006

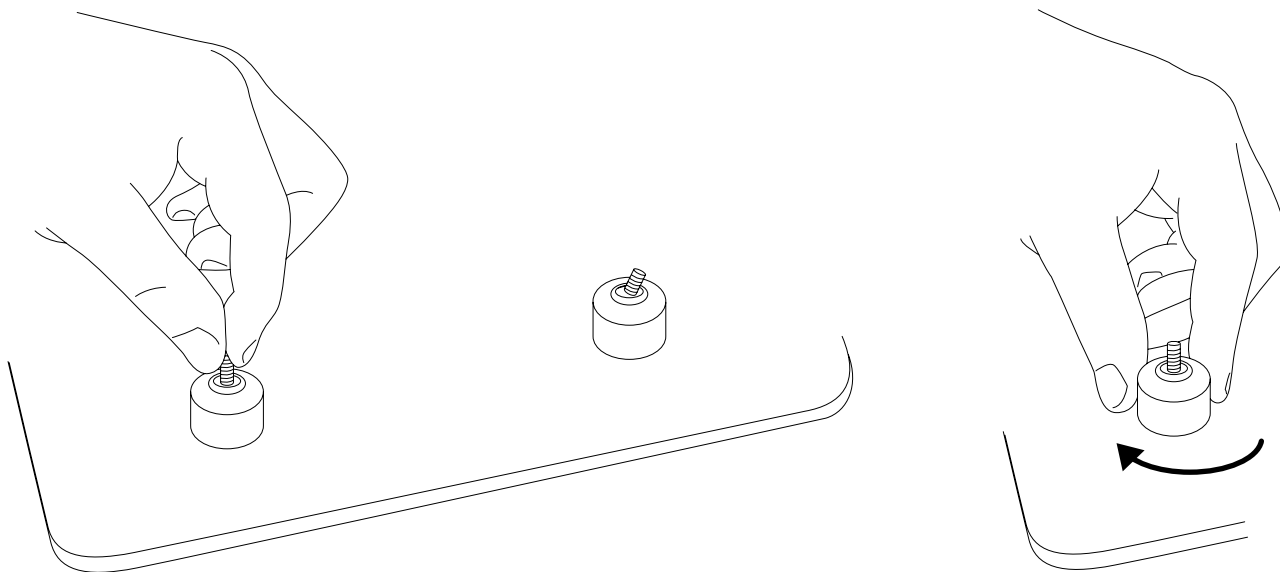


Tige filetée (x8)
Threaded rod (x8)
Ref 30701CN010

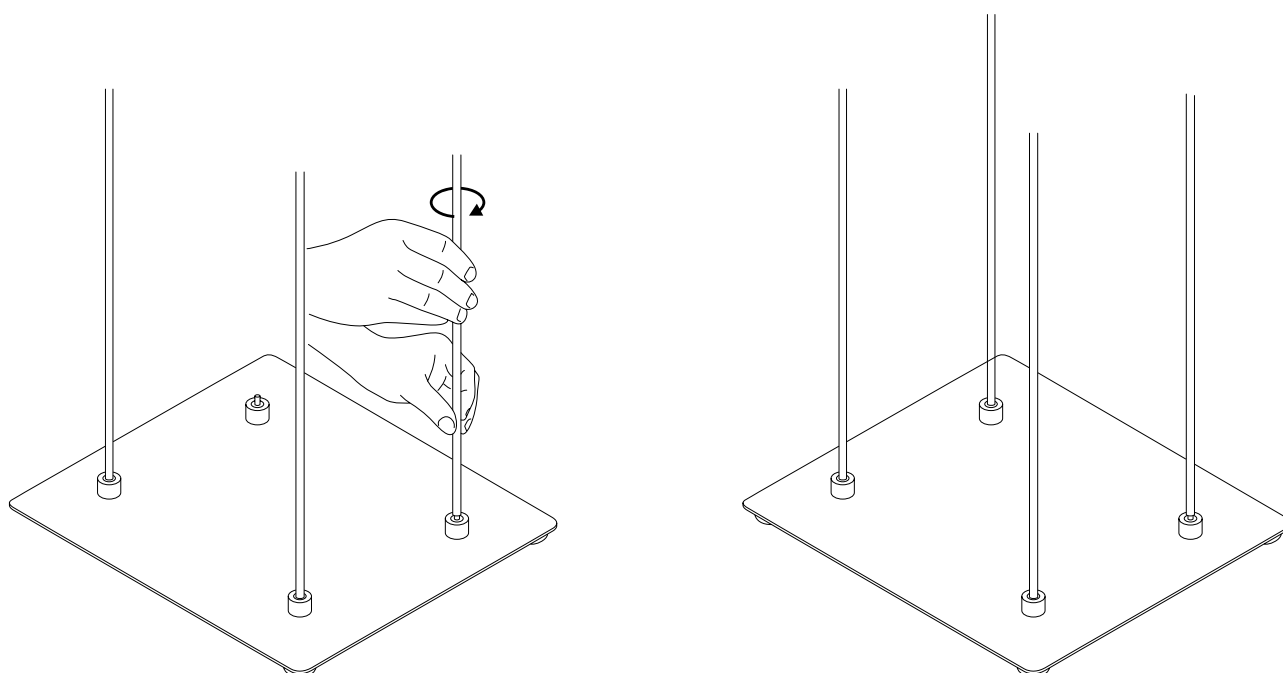


**Alimentation électrique avec
câble d'alimentation(x1)**
Power supply and cord (x1)
Ref 30308CN001

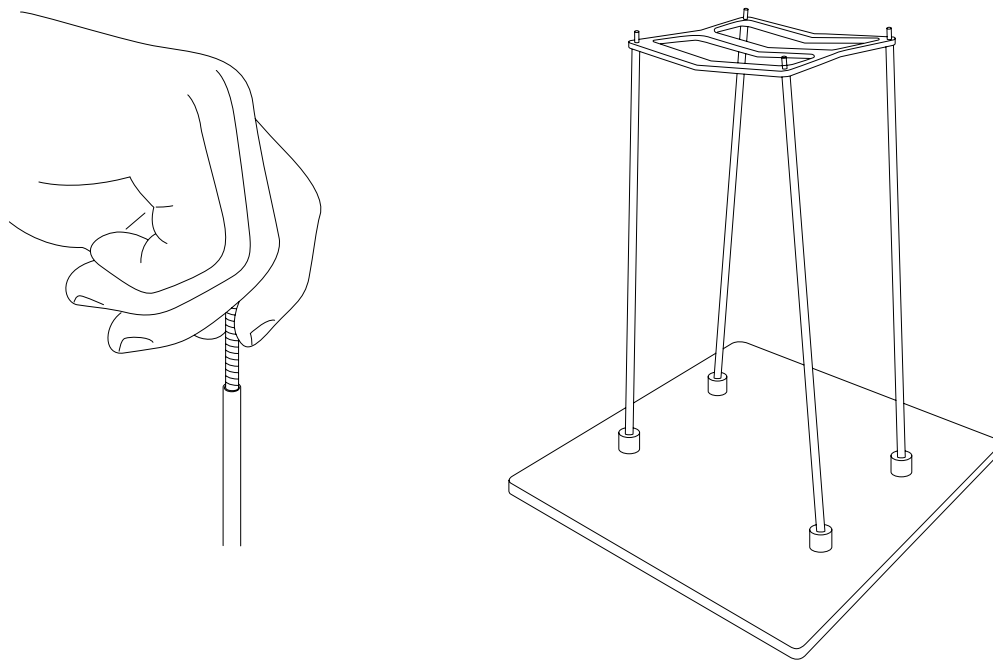
- 1** Positionner verticalement les boules des quatre rotules et les serrer à la main.
Position the 4 balls of the joint vertically and tighten them by hand.



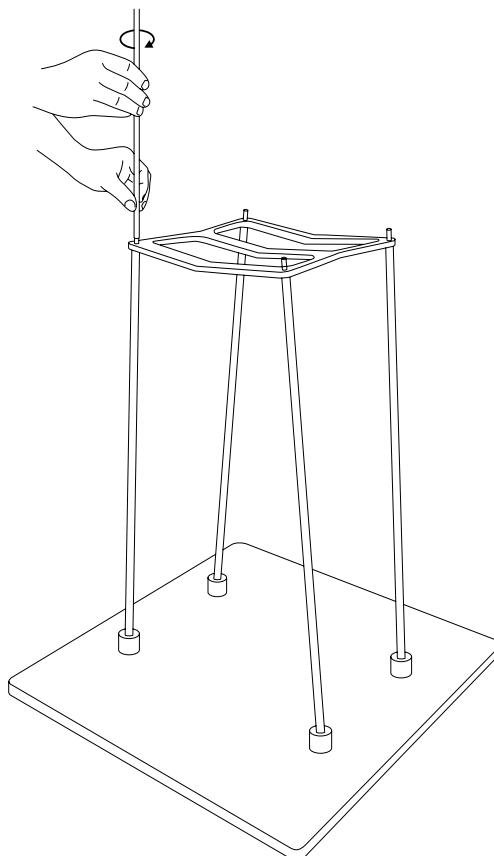
- 2** Visser le premier niveau de barres sur les quatre rotules.
screw-in the first level of support bars onto the four kneecaps of the column.



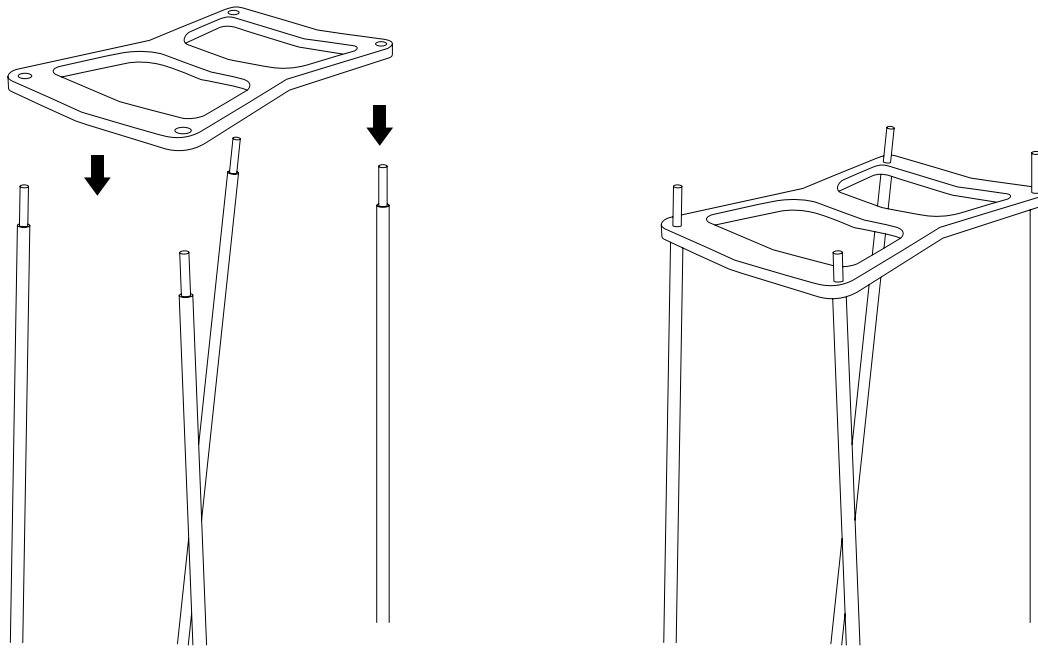
3 Visser quatre tiges filetées sur les quatre barres puis positionner la grande entretoise.
Tighten the four threaded rods then position the large stabilizer at the top.



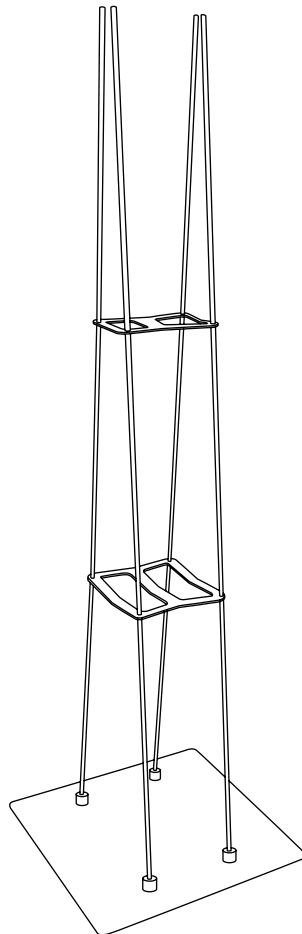
4 Visser le deuxième niveau de barres.
screw-in the second level of support bars.



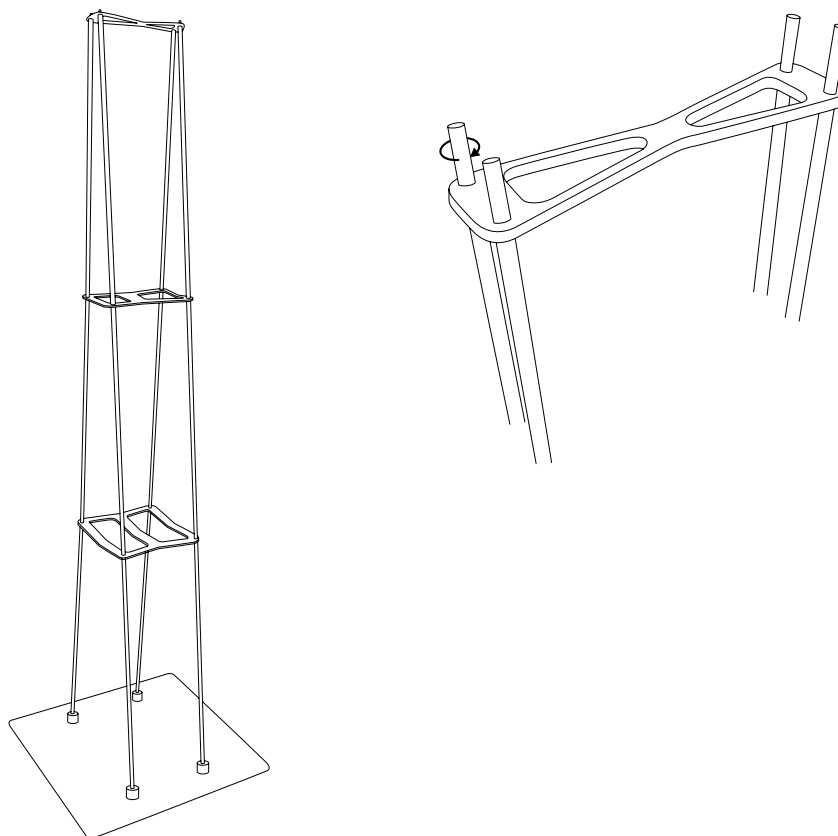
- 5** Visser quatre tiges filetées sur les quatre barres puis positionner l'entretoise moyenne.
Screw-in the four threaded rods on to the four support bars. Set the medium stabilizer at the top.



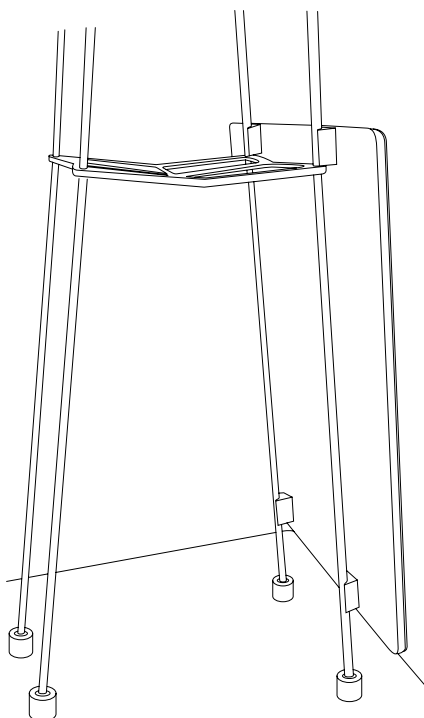
- 6** Visser le troisième niveau de barres.
Install the third and the last level of support bars.



7 Positionner la petite entretoise et visser les quatre bouchons longs.
Set the small stabilizer at the top of the rods and screw-in the long caps.



8 Clipser vos afficheurs en mode portrait (l'afficheur s'ouvre en haut à droite) en faisant reposer les pinces sur les entretoises.
Clip your display panel in portrait mode (the display panel opens at the top right) by letting the clamps rest on the stabilizers.



09 Serrer fermement à la main les quatre rotules. Brancher l'alimentation à l'ensemble puis au secteur.
Tighten the four joints firmly by hand. Connect the power supply to the column and then to the wall plug.



Normes Européennes et Internationales
European and International Standard



Si vous souhaitez obtenir de l'aide, vous pouvez contacter le Service Après Vente. Avant de contacter VitrineMedia, notez le modèle et le numéro de série du produit. Vous trouverez ces informations directement sur le produit ou sur l'emballage.

If you need help, you can contact our After Sale Service. Before contacting VitrineMedia, please write down the product model and serial number. You can find these informations directly on the product or on the packaging.

