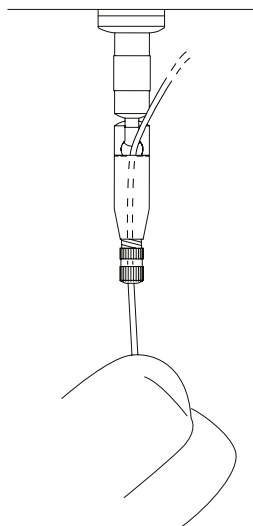
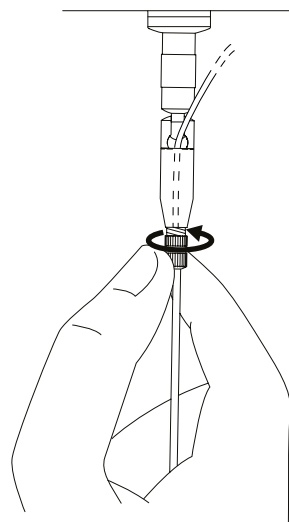


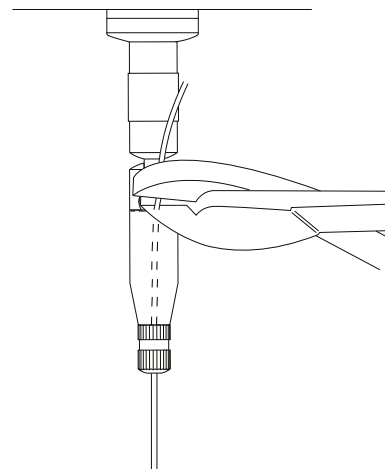
7



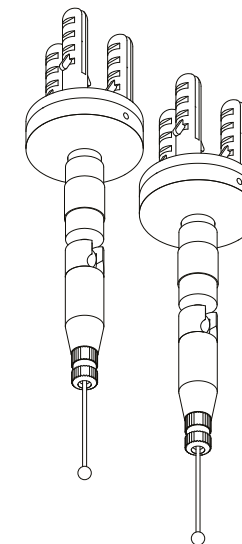
8



9



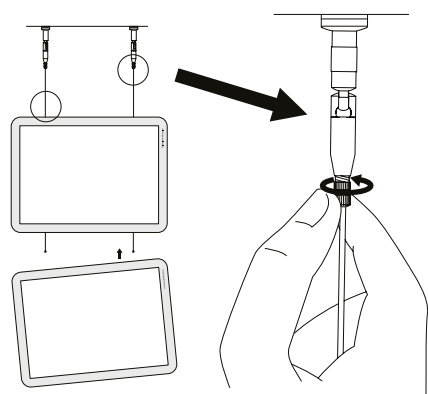
Notice Utilisateur
User Guide



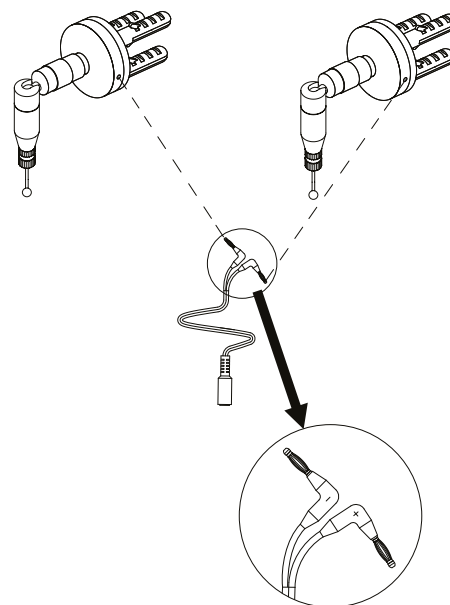
VITRINEMEDIA

10 ⚠

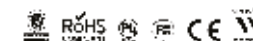
Une fois votre colonne d'afficheurs installée, serrer fermement les capuchons des fixations.
Once your column of display panels is fully installed, firmly tighten the end cap of the fixtures.



11



Normes Européennes et Internationales
European and International Standard



Si vous souhaitez obtenir de l'aide, vous pouvez contacter le Service Après Vente. Avant de contacter VitrineMedia, notez le modèle et le numéro de série du produit. Vous trouverez ces informations directement sur le produit ou sur l'emballage.

If you need help, you can contact our After Sale Service. Before contacting VitrineMedia, please write down the product model and serial number. You can find these informations directly on the product or on the packaging.

REV.A

VITRINEMEDIA

50 route de la Reine - 92 100 Boulogne-Billancourt - FRANCE | Tel: +33 (0)1 49 21 00 61 | sv@vitrinemia.com

Contenu / Content



Base (x2)
Base (x2)



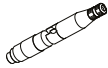
Cheville Ø7mm (x6)
Dowel Ø7 (x6)



Capuchon (x2)
Cover (x2)



Pair de câble (x1)
Pair of steel cable (x1)



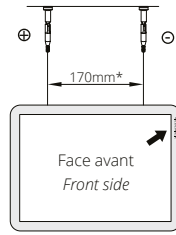
Fixation (x2)
Fixation (x2)



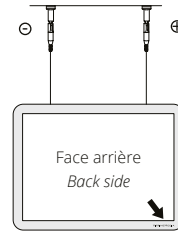
Vis (x6)
Screw (x6)



Câble électrique (x1)
Electrical cable (x1)

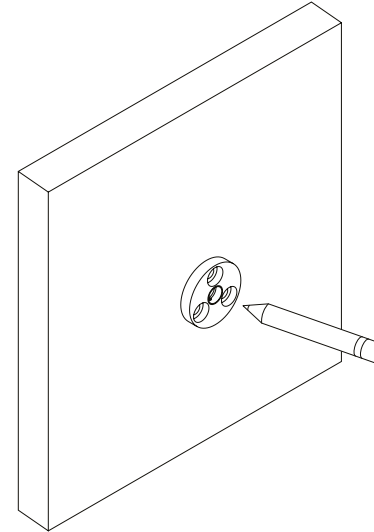


Face avant
Front side
Logo: Haut/droite
Logo: Top/right

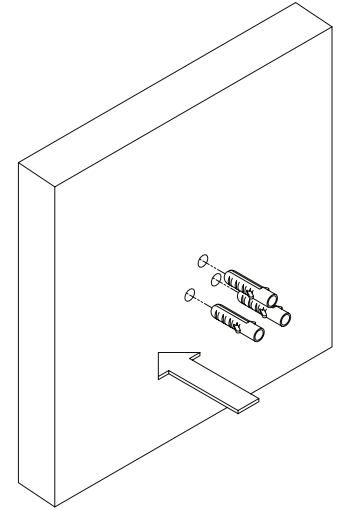


Face arrière
Back side
Logo: Bas/droite
Logo: Bottom/right

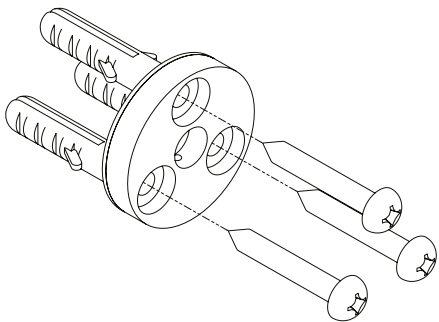
1



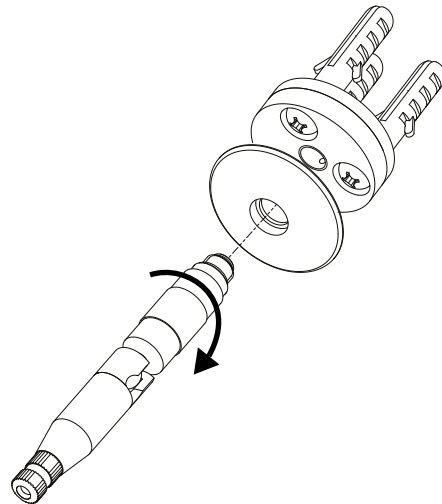
2



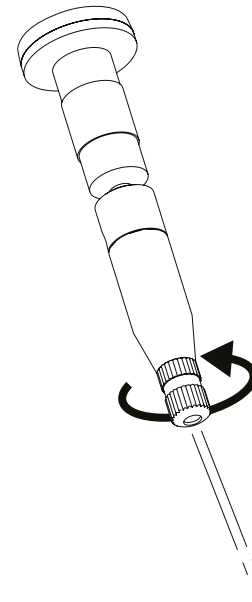
3



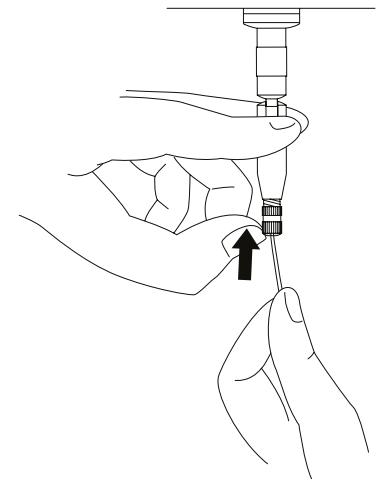
4



5



6



* : pour VM TWO A4, A3, A2, A1, A, B – VM ONE A4, A3, A2, A1, A, B

* : for VM TWO A4, A3, A2, A1, A, B – VM ONE A4, A3, A2, A1, A, B